

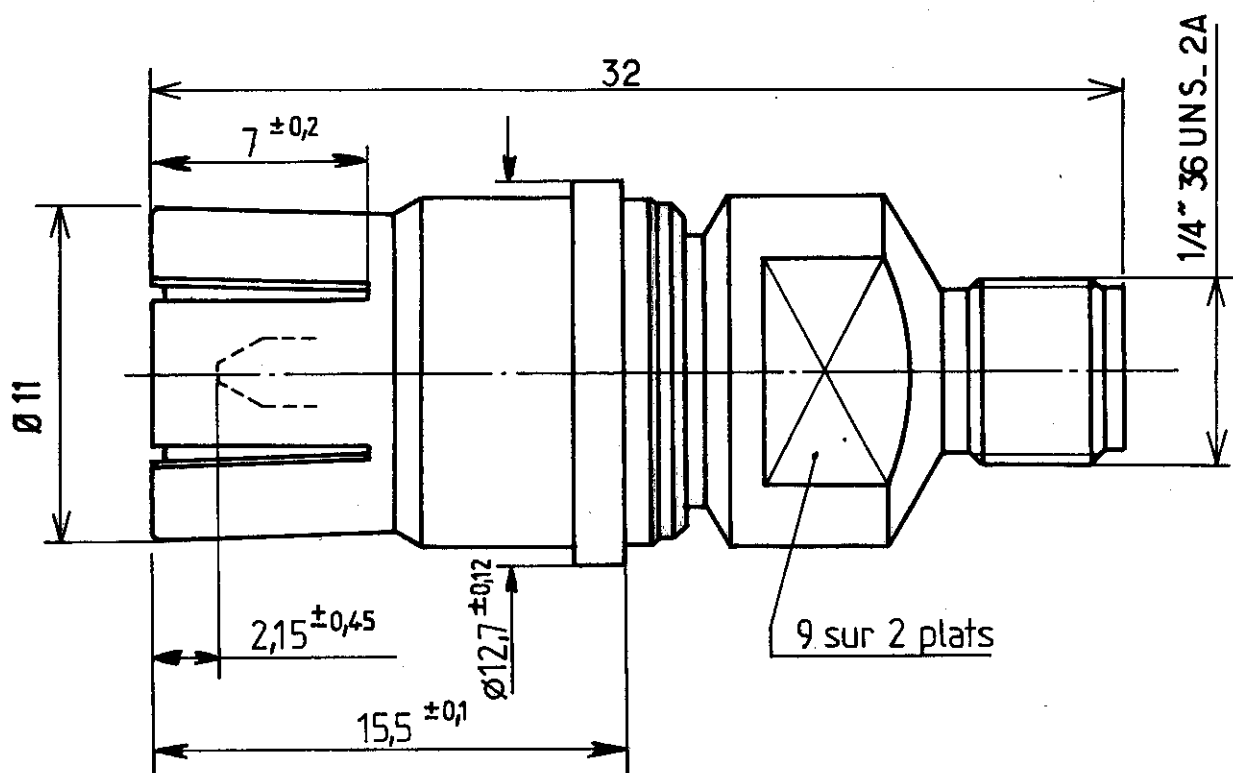
Série
DSX

Désignation Contact coaxial mâle
taille 1 à sortie SMA

616 009

Protection:

Contact de masse : nickelé
Contact central : doré



Caractéristiques électriques:

Impédance 50Ω
R.O.S. 1,3 de 10 MHz à 5 GHz
Tension de tenue : 1500V
Résistance d'isolement : $> 5000 \text{ M}\Omega$

Dessiné le : 28/9/81
par : Foletti

PEN

A Plan remis à jour

Indice MODIFICATIONS

30-10-86

Date
Vise



RADIALL

101, rue Philibert Hoffmann
Zone Industrielle Ouest
93116 - ROSNY-SOUS-BOIS
Téléphone : 854 - 80 - 40